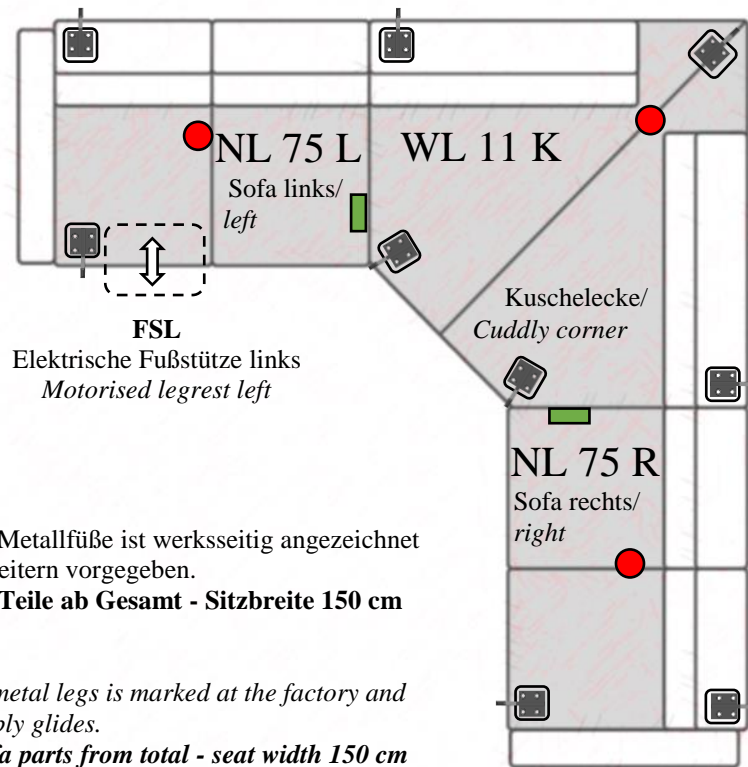


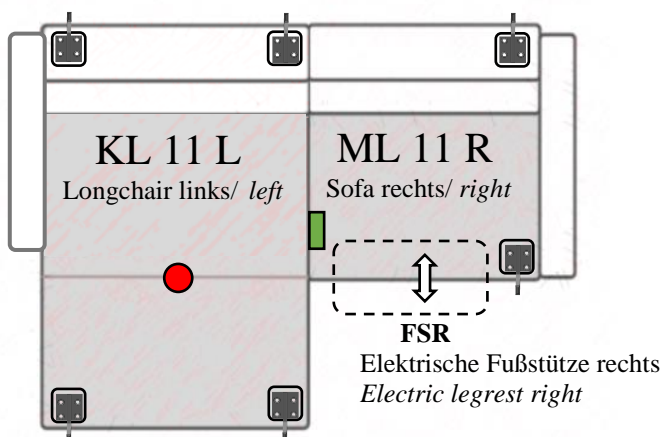
Beispiel - Kombinationen

Example combinations



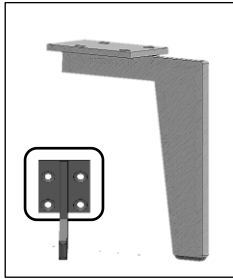
Positionierung der Metallfüße ist werksseitig angezeichnet und mit Montagegleitern vorgegeben.
Stützfuß für Sofa Teile ab Gesamt - Sitzbreite 150 cm notwendig!

Positioning of the metal legs is marked at the factory and pre-set with assembly glides.
Support leg for sofa parts from total - seat width 150 cm necessary!

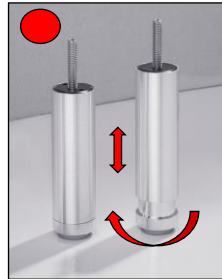


Montage – Zubehör

Assembly - Accessories



Fuß F J3
Leg F J3



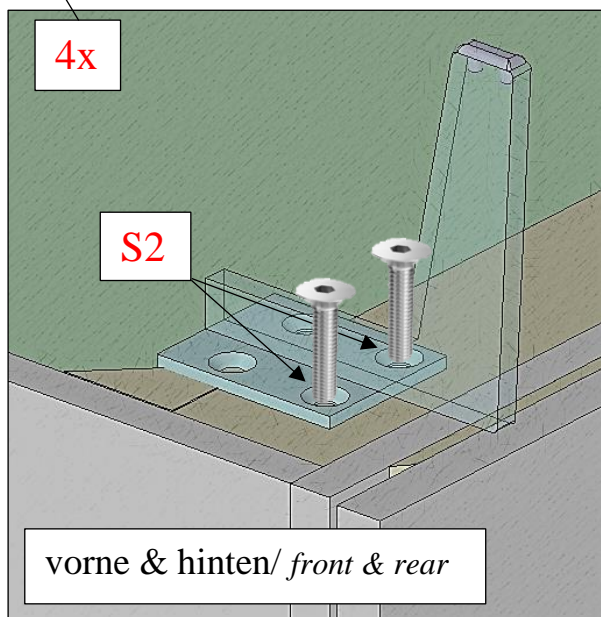
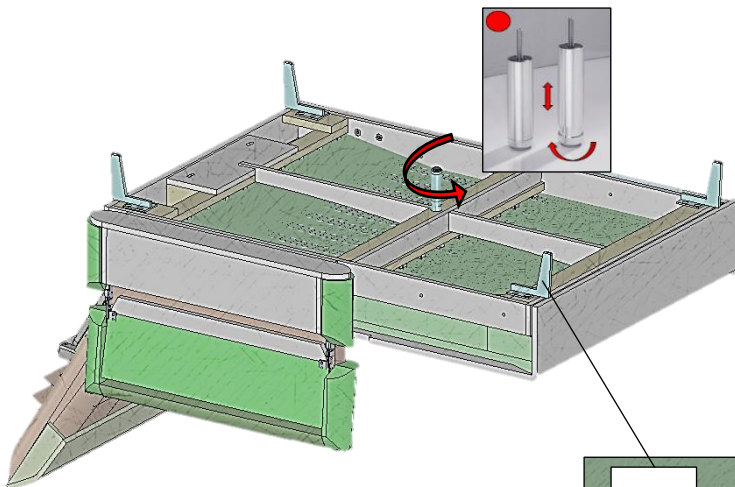
Höhenverstellbarer Stützfuß
Height adjustable support Leg



M8 x 35 mm
Senkschraube
Countersunk screw

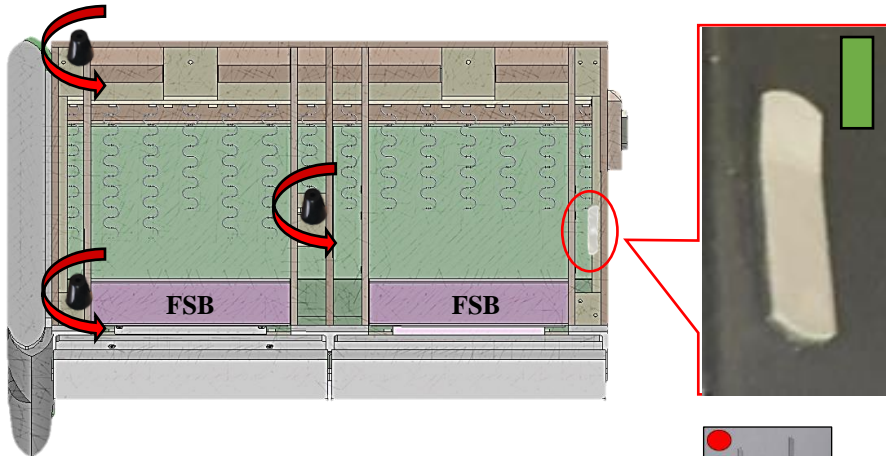
Beispielskizze Fußmontage Longchair – Teile

Example sketch of leg assembly for long chair - parts

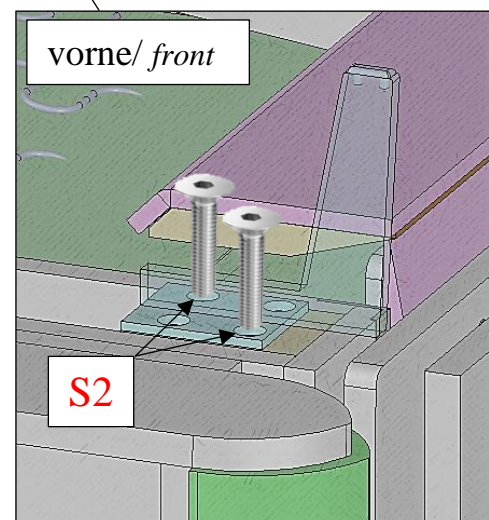
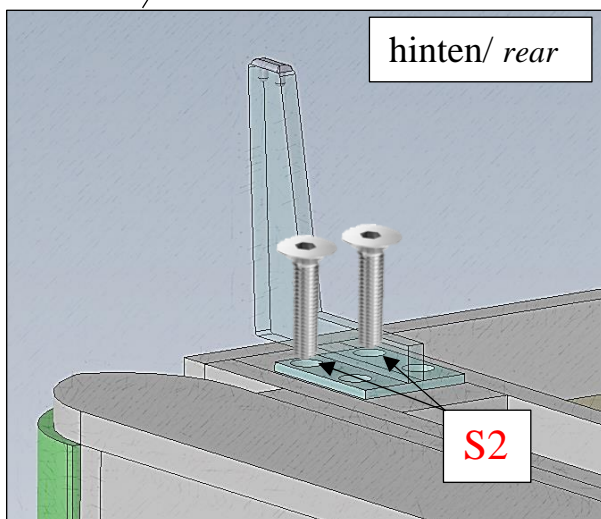
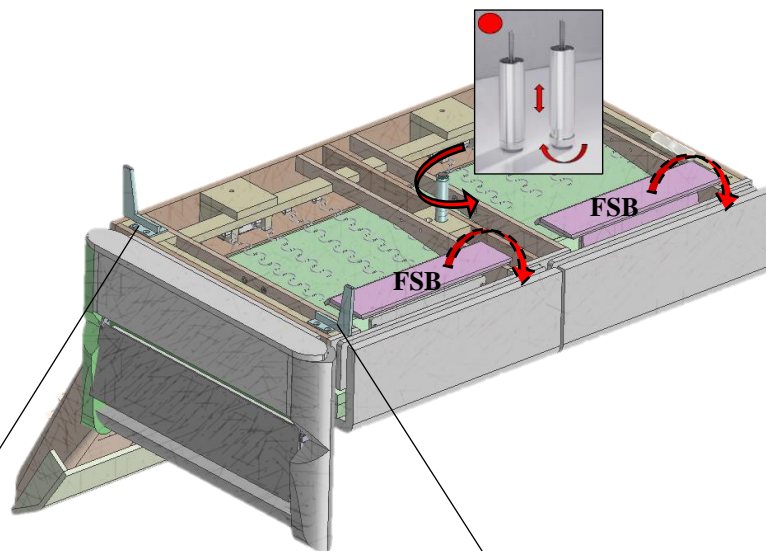


Beispielskizze Fußmontage Sofa – Teile
Example sketch of leg assembly for sofa - parts

Auslieferungszustand: Vormontierte Montagegleiter herausdrehen
Delivery condition: Unscrew all pre-assembled assembly glides



Kippsicherungshebel bitte nicht demontieren!
Do not dismantle the tilt lock lever!



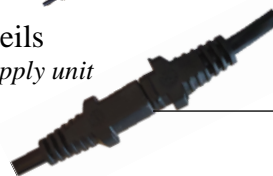
Beispielbild Verbindung Funktions – Teile

Example sketch connection for functional - parts



Steckverbindung des Netzteils
Plug connection of the power supply unit

Netz - Zuleitungskabel Motorelektronik/
Mains lead motor electronics

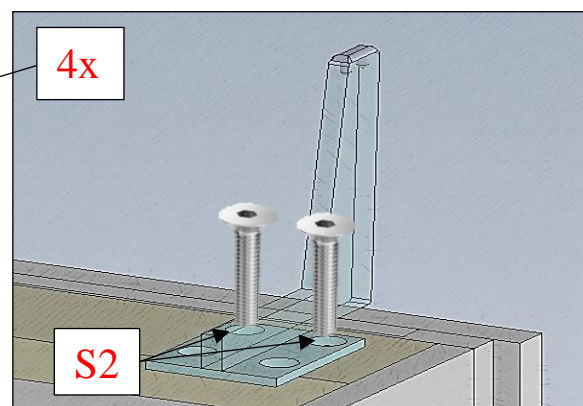
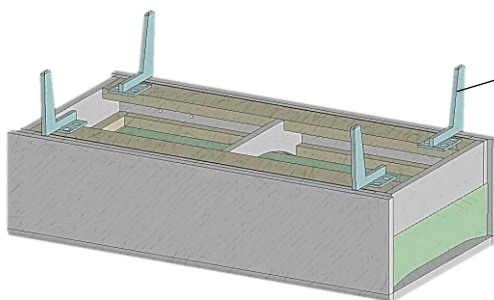


Kabelsicherung anbringen!
Attach cable fuse!

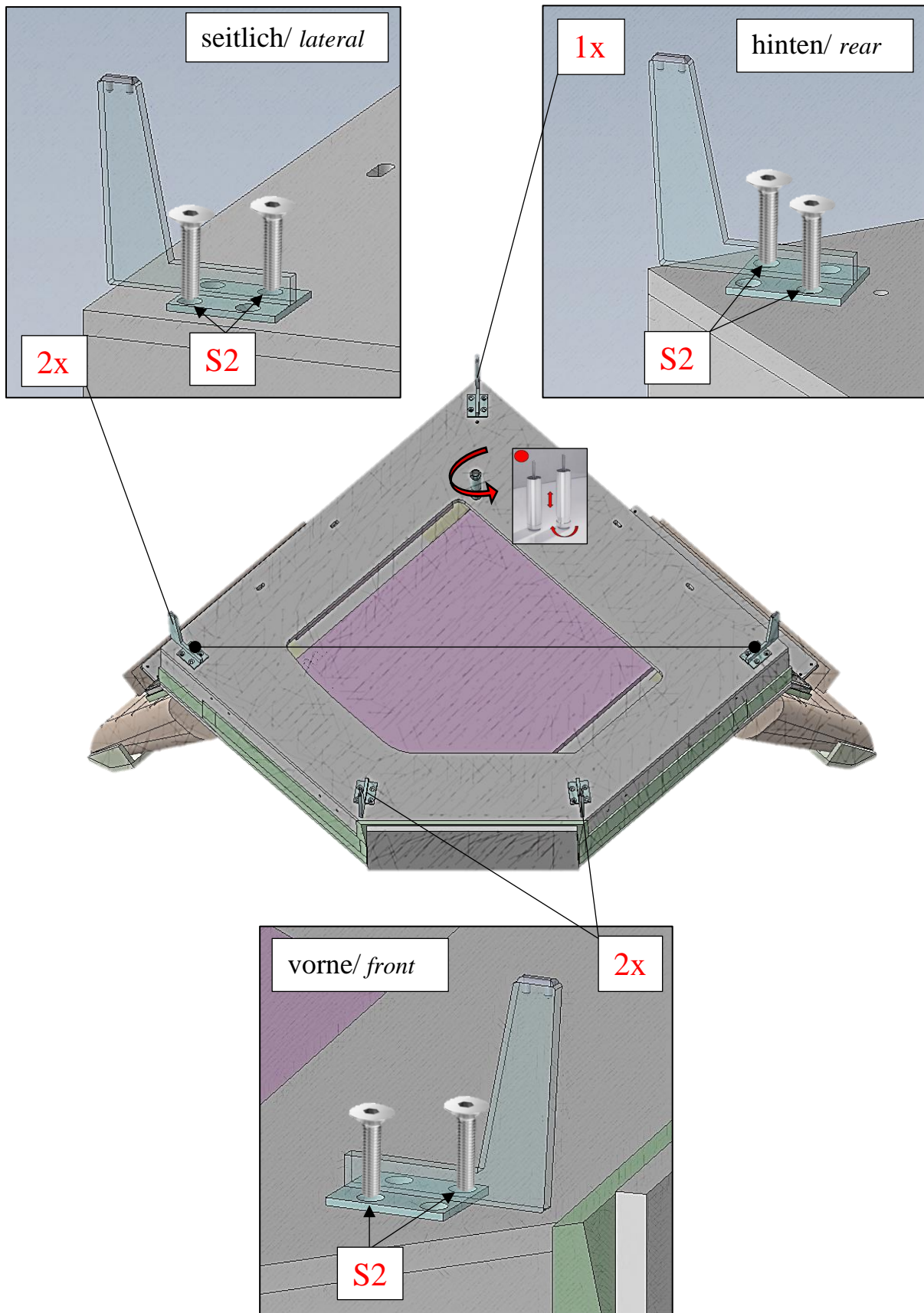


Beispielsskizze Fußmontage Hocker

Example sketch of leg assembly stool



Beispielskizze Fußmontage Kuschelecken
Example sketch of leg assembly for cuddly corners

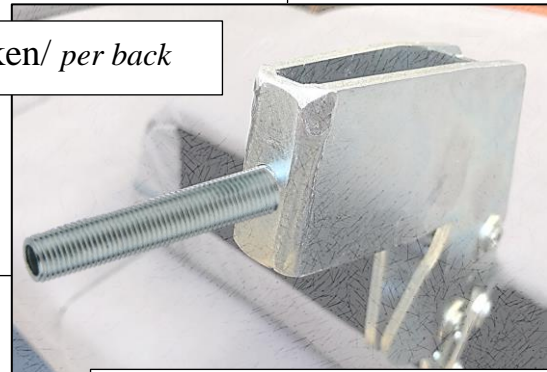


Beispielskizze Rückenmontage Kuschelecke

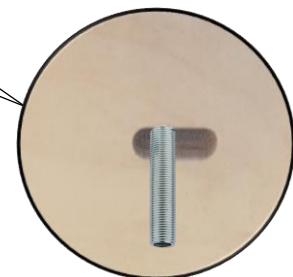
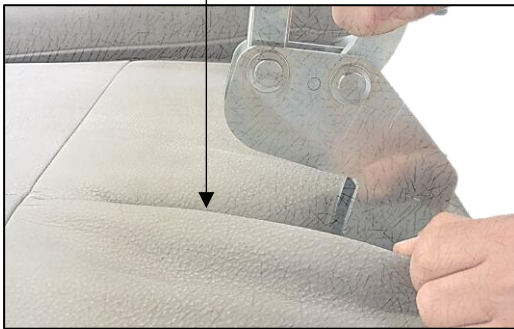
Example sketch of back - assembly for cuddly corners



2 x pro Rücken/ per back

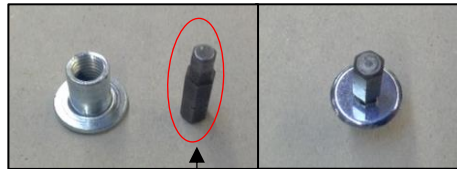


Gewindestange M8 x 60 mm
Threaded screw M8 x 60 mm

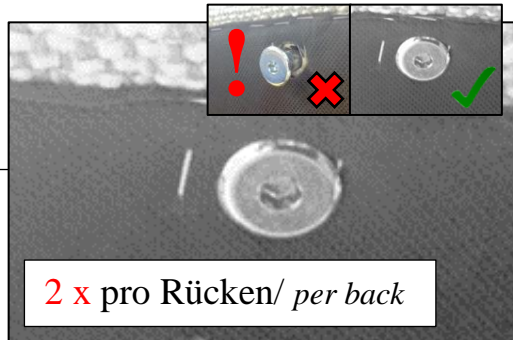




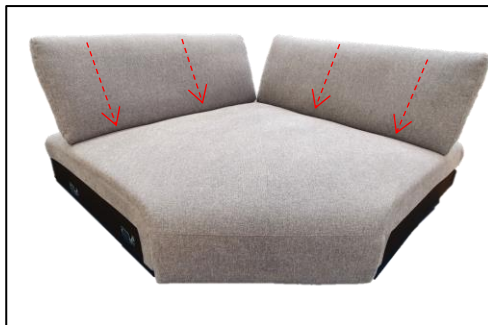
Hülsenmuffe M8
Sleeve M8



Inbus M5
Allen key M5



2 x pro Rücken/ *per back*



Bedienung der Kippsicherung bei Sofa – Elementen

Operation of the anti-tilt device for sofa elements

