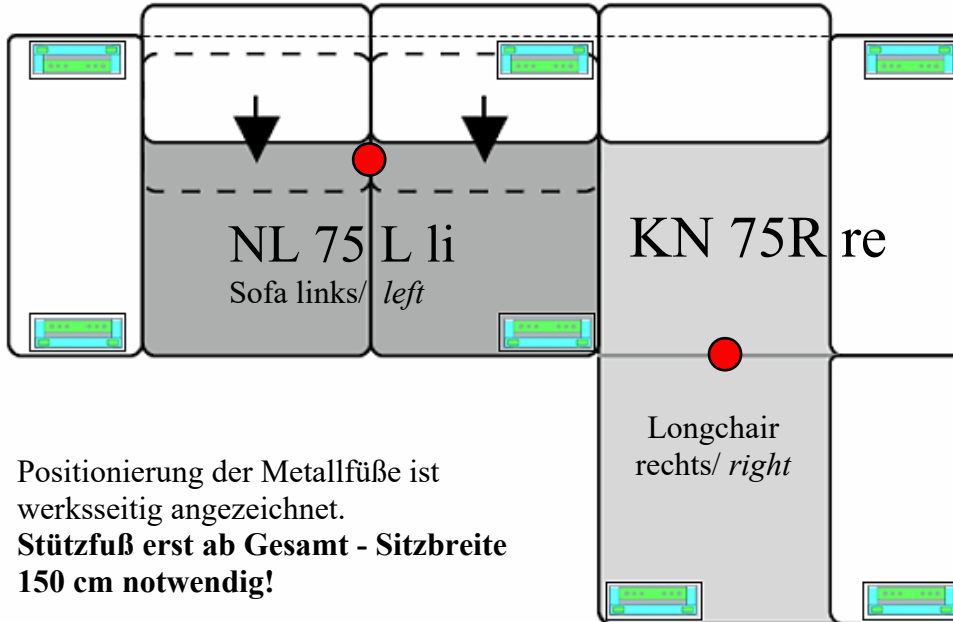
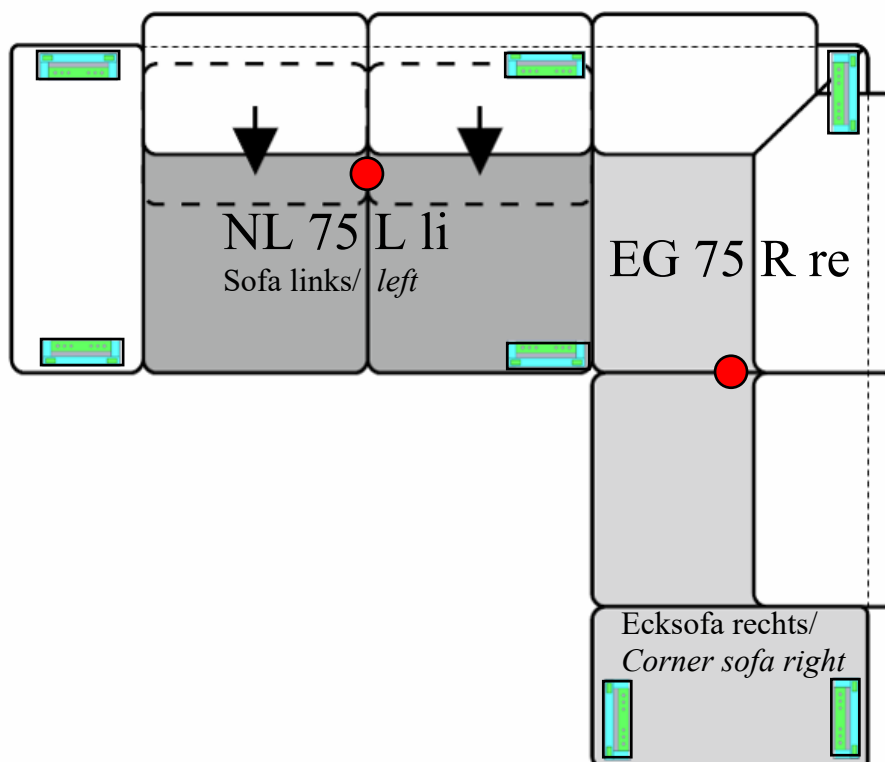


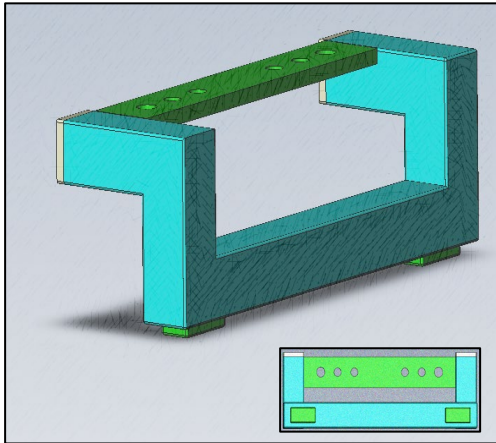
Zusammenstellungen
Compilations



*Positioning of the metal legs is marked at the factory.
Support leg only from total - seat width 150 cm necessary!*



Montagematerial für Metallfüße
Assembly material for metal legs

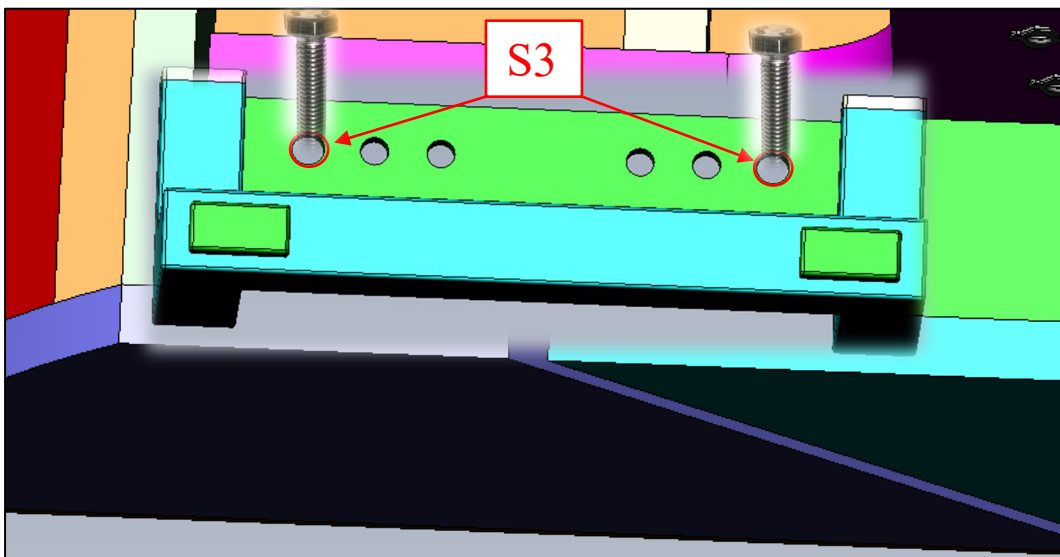


Metallfuß F 1T
Metal leg F 1T

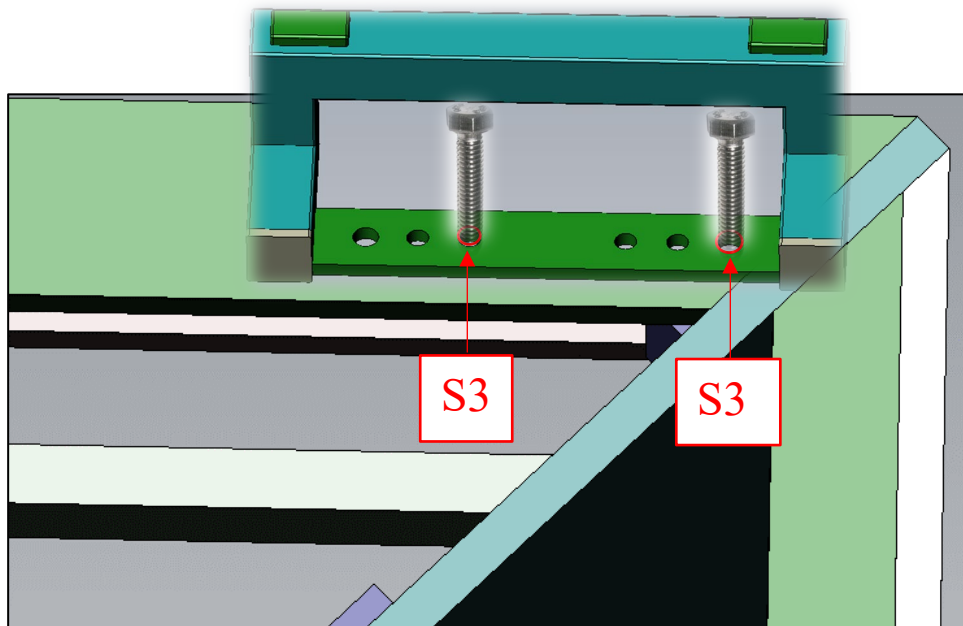


Höhenverstellbarer Stützfuß
Height adjustable support Leg

Beispielskizze Sofas & Longchairs
Example Sofas & Longchairs



Beispielskizze Ecksofas
Example corner sofas



Beispielskizze Eckteile
Example corner parts

